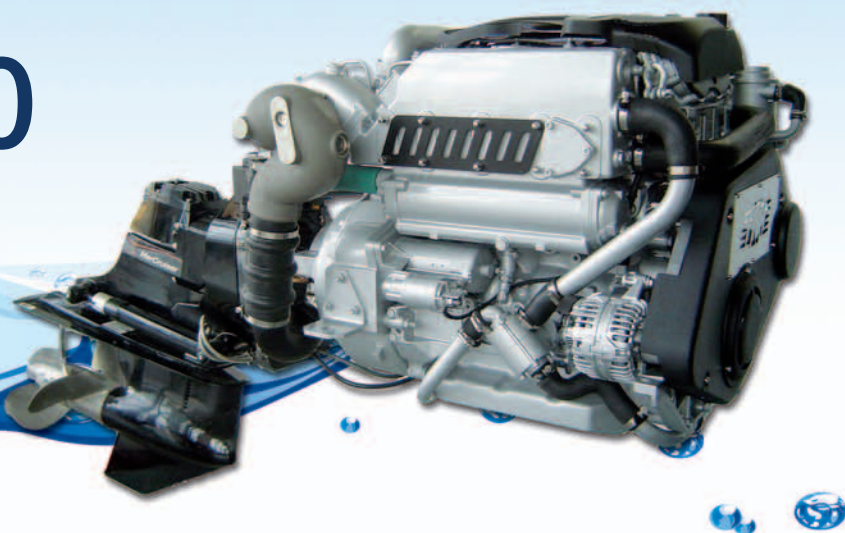




MARINE DIESEL ENGINES

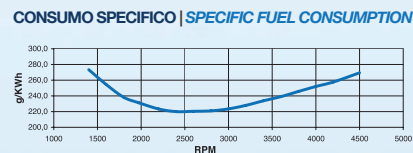
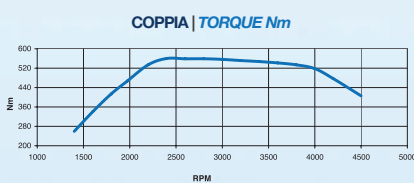
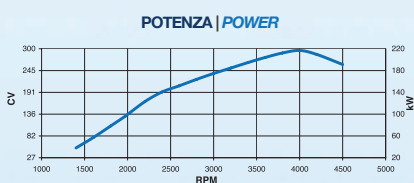
# HPEP 300

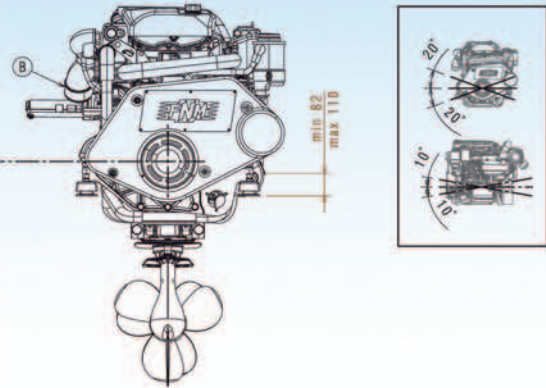
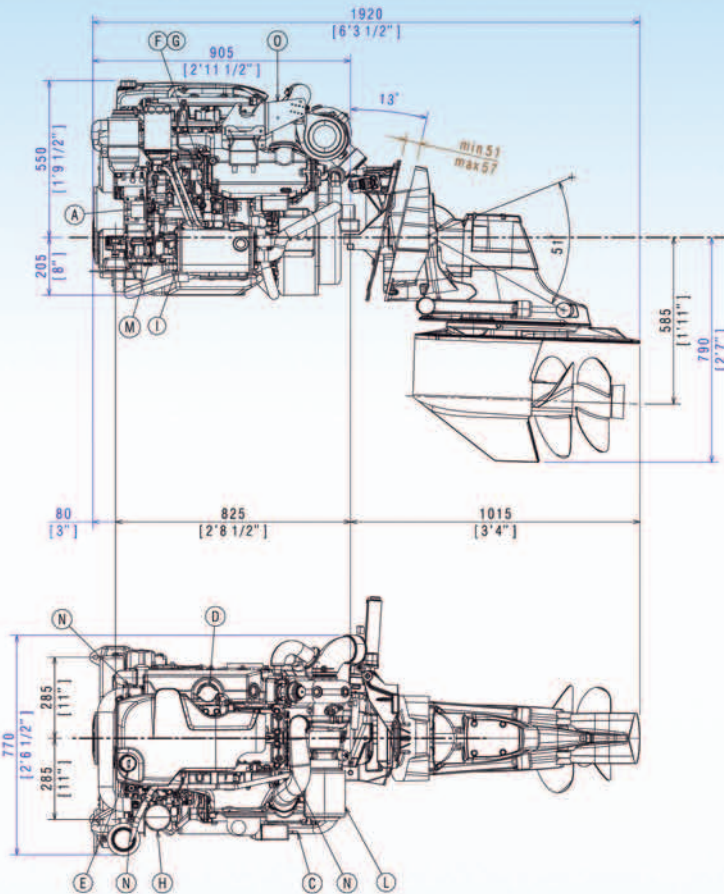


## SCHEDA TECNICA | TECHNICAL DETAILS

Configurazione   <i>Configuration</i>	4 tempi, doppio asse a camme, 16 V   <i>4-stroke cycle, twin camshaft, 16 V</i>
Potenza max all'albero   <i>Maximum output at crankshaft</i>	217 kW/295 hp @ 4000 giri/min.
Potenza max all'elica   <i>Maximum output at propeller</i>	206 kW/280 hp @ 4000 giri/min.
Coppia max   <i>Maximum torque</i>	560 Nm @ 2400 giri/min.
Cilindrata totale   <i>Displacement</i>	2.998 c.c.
Alesaggio per corsa   <i>Bore x stroke</i>	95,8 x 104 mm
Cilindri   <i>Cylinders</i>	4, in linea   <i>4, in line</i>
Sistema di iniezione   <i>Combustion system</i>	Iniezione diretta Common rail   <i>Direct injection Common rail</i>
Aspirazione   <i>Aspiration</i>	Sovralimentato con turbocompressore   <i>Supercharged</i>
Motorino di avviamento   <i>Starter</i>	12 V - 2,3 kW
Alternatore   <i>Alternator</i>	14 V - 110 A
Sistema di raffreddamento <i>Cooling system</i>	Circuito chiuso con sistema Dual Exchanger a doppio termostato <i>Closed circuit with double thermostat Dual Exchanger System</i>
Sistema di lubrificazione   <i>Lubrication system</i>	Forzata con pompa ad ingranaggi   <i>Forced lubricating system with pump</i>
Max inclinazione di montaggio sugli assi <i>Max. mounting inclination on axes</i>	10° (longitudinale   <i>longitudinal</i> )   20° (trasversale   <i>trasversa</i> )
Peso a secco senza trasmissione <i>Dry weight without sterndrive</i>	335 kg
Trasmissione   <i>Transmission</i>	Z-Drive
Certificazione   <i>Environmental</i>	RCD 2003/44/CE ed EPA TIER 2   <i>RCD 2003/44/CE and EPA TIER 2</i>

**POTENZE SECONDO ISO 8665, COMBUSTIBILE DIESEL EN 590, TOLLERANZA SULLA POTENZA 5%  
POWER ACCORDING ISO 8665, TOLERANCE 5%, DIESEL FUEL ACCORDING EN 590**





Ref. #	Descrizione	Description
A	Ingresso pompa acqua mare 32 mm [1 1/4"]	Sea water pump inlet
B	Gomito di scarico 100 mm [3 15/16"]	Exhaust riser
C	Diametro ingresso carburante 8 mm [5/16"]	Fuel inlet diameter
D	Tappo rabbocco acqua raffreddamento	Fresh water filler cap
E	Tappo rabbocco olio	Oil filler cap
F	Astina livello olio	Oil dipstick
G	Scarico olio (con pompa non inclusa)	Oil drain (with not included pump)
H	Filtro dell'olio	Oil filter
I	Scarico acqua mare	Sea water drain
L	Filtro dell'aria	Air filter
M	Ritorno carburante al serbatoio 8 mm [5/16"]	Fuel return to tank
N	Punti di sollevamento	Lifting Eye
O	Piastra potenziometro	Potentiometer Plate
P	Presenza diagnosi	Diagnose Connector

QUADRO STRUMENTAZIONE | INSTRUMENT PANEL

- Pressione olio | Oil pressure
- Temperatura acqua | Water temperature
- Voltmetro | Voltmeter
- Contagiri | Rpm counter
- Indicatore trim | Trim gauge
- Cablaggio 8 metri | 8 meter cable



DOTAZIONI INCLUSE | STANDARD EQUIPMENT

- Piede poppiero Bravo X-1 Rid. 1,65:1 oppure Bravo 2 Rid. 2:1 - Bravo 3 Rid. 2:1 | Bravo X-1 stern drive Red. 1,65:1 or Bravo 2 Rid. 2:1 - Bravo 3 Rid. 2:1
- Set di supporti anti-vibranti | Set of flexible mounts
- Filtri olio e combustibile | Oil and fuel filters
- Collettore scarico refrigerato | Water-cooled exhaust manifold
- Pompa acqua mare in bronzo | Bronze seawater pump
- Servosterzo originale Mercruiser con pompa idroguida | Mercruiser Steering System with Hydraulic Pump
- Filtri Racor | Racor filters
- Condotto di scarico | Exhaust riser
- Quadro strumentazione con 8 mt. cablaggio | Instrument panel with 8 mt. cable
- Cover motore | Engine top cover

OPTIONAL | OPTIONAL

- Monoleva a cruscotto singola e doppia installazione | Dashboard single and double installation remote control
- Monoleva elettronica CAN-BUS singola e doppia installazione | CAN-BUS single and double installation electronic remote control
- Elica acciaio per Bravo X-1 | "Mirage" stainless steel propeller for Bravo X-1
- Elica alluminio per Bravo 2 | Aluminium propeller for Bravo 2
- Eliche acciaio per Bravo 3 | Stainless propellers for Bravo 3
- Barra accoppiamento per bimotore | Multiple Stendrive Steering Tie Bar Arrangement
- Quadro flybridge con 8 mt. cablaggio | Flybridge instrument panel with 8 mt. cable
- Kit tubazione per riscaldamento interno imbarcazione | Kit for boat internal heating
- Estensione cablaggio (varie lunghezze) | Extension cable (various lengths)
- Barra allineamento motore | Alineament toll

